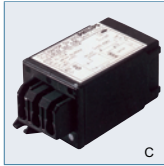
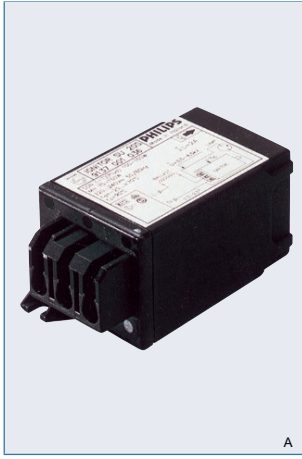


HID Ampul Balastları ⇒ Ateşleyici HID Ateşleyiciler



Ürün tanımı:

- HID ampuller için elektronik ateşleyiciler

Özellikler ve faydaları:

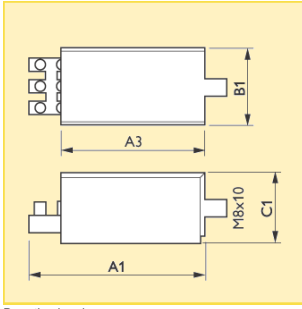
- Hem yarı paralel (impuls sağlayıcı) hem de seri (Süper-yüklenmiş impose) bağlantıya uygun tipler mevcuttur

- Ateşleyiciler güvenilir ve düzgün ateşlemeyi sağlar
- Ateşleyiciler standart olarak vidalı terminal bloklarına sahiptir
- Tüm Tn tipleri ampul ömrü sonunda n dakika sonra ateşlemeyi keserek sistemi korur

- Kompakt boyutlar ve hafif ağırlık
- Basit vidalı veya geçmeli montaj veya hızlı tesisat için çivili montaj

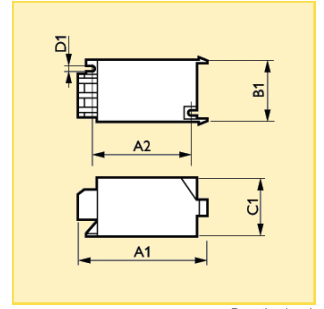
Tip	Gerilim	Şebeke frekansı	Paketleme türü	Paketleme şekli	Boyut. No.	Fotoğraf harf	Sipariş numarası
SUD 40-S	220-240V	50/60Hz	UNP	30	1	B	8711500... 930354 30
SUD 10-S	220-240V	50/60Hz	UNP	30	1	B	931443 30
SI 51	220-240V	50/60Hz	UNP	48	2	C	915535 30
SI 52	220-240V	50/60Hz	UNP	48	2	C	915542 30
SI 54	360-415V	50/60Hz	UNP	20	3	C	915481 30
SN 56	220-240V	50/60Hz	UNP	20	3	D	915603 30
SN 57	220-240V	50/60Hz	UNP	48	2	D	915559 30
SN 57T5-S	220-240V	50/60Hz	UNP	20	4	A	745996 30
SN 57T15	220-240V	50/60Hz	UNP	48	2	A	744692 30
SN 57T15-S	220-240V	50/60Hz	UNP	20	4	A	745972 30
SN 58	220-240V	50/60Hz	UNP	48	2	D	915566 30
SN 58T5	220-240V	50/60Hz	UNP	48	2	A	742995 30
SN 58T5-S	220-240V	50/60Hz	UNP	20	4	E	745958 30
SN 58T15	220-240V	50/60Hz	UNP	48	2	A	743176 30
SN 59	220-240V	50/60Hz	UNP	20	3	D	915573 30
SN 61	220-240V	50/60Hz	UNP	20	3	A	916396 30
SN 89T5	400V	50/60Hz	UNP	20	3	A	927347 30
SN 88T5	400V	50/60Hz	UNP	120	3	A	749017 40
SND 57	220-240V	50/60Hz	UNP	48	5	F	930668 30
SND 57-S	220-240V	50/60Hz	UNP	20	6	F	930729 30
SND 58	220-240V	50/60Hz	UNP	48	5	F	930682 30
SND 58-S	220-240V	50/60Hz	UNP	20	6	F	930705 30
SND 89	400V	50/60Hz	UNP	120	7	F	910363 40
SND 88	400V	50/60Hz	UNP	120	7	F	910349 40
SU 10-S	220-240V	50/60Hz	UNP	30	8	G	537836 30
SU 40-S	220-240V	50/60Hz	UNP	30	8	G	537911 30
SX 26	220-240V	50/60Hz	UNP	20	9	H	915900 30
SX 70	220-240V	50/60Hz	UNP	20	9	H	915498 30
SX 72	220-240V	50/60Hz	UNP	20	9	H	915610 30
SX 73	220-240V	50/60Hz	UNP	48	10	H	920058 30
SX 74	220-240V	50/60Hz	UNP	20	9	H	915696 30
SX 76	220-240V	50/60Hz	UNP	20	9	H	916402 30
SX 131	220-240V	50/60Hz	UNP	48	10	H	915894 30

HID Ampul Balastları ⇒ Ateşleyici HID Ateşleyiciler



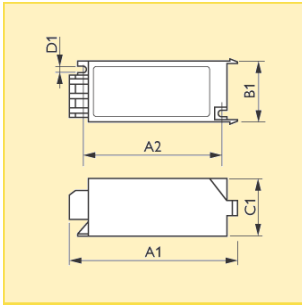
Boyutlar (mm)

Boyut. No.	A1 nom.	A2 nom.	B1 nom.	C1 nom.
1	78	62	36	32



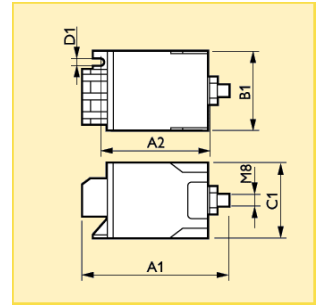
Boyutlar (mm)

Boyut. No.	A1 nom.	A2 nom.	B1 nom.	C1 nom.	D1 nom.
2	84.5	65.0	41.0	38.0	4.3
5	84.5	65.0	41.5	38.5	4.3
9	114.5	95.0	41.0	38.0	4.3
10	85.0	65.0	41.0	38.0	4.3



Boyutlar (mm)

Boyut. No.	A1 nom.	A2 nom.	B1 nom.	C1 nom.	D1 nom.
3	114.5	95.0	41.0	38.0	4.3
7	114.5	95.0	41.5	38.5	4.3



Boyutlar (mm)

Boyut. No.	A1 nom.	A2 nom.	B1 nom.	C1 nom.	D1 nom.
4	89.0	70.0	41.0	38.0	4.3
6	89.0	70.0	41.5	38.5	4.3
8	88.0		36.0	32.0	

HID Ampul Balastları ⇒ Ateşleyici HID Ateşleyiciler

Ek teknik veriler

Ürün adı	Güç kaybı Balast (W)	Kablo Kap. ateşleyici/ampul (nF)
SUD 40-S 220-240V 50/60Hz	3.0	-
SUD 10-S 220-240V 50/60Hz	1.0	-
SI 51 220-240V 50/60Hz	1.0	150.0
SI 52 220-240V 50/60Hz	1.0	35.0
SI 54 360-415V 50/60Hz	1.0	120.0
SN 56 220-240V 50/60Hz	1.0	10.0
SN 57 220-240V 50/60Hz	0.5	2.0
SN 57T5-S 220-240V 50/60Hz	1.0	2.0
SN 57T15 220-240V 50/60Hz	1.0	1.0
SN 57T15-S 220-240V 50/60Hz	1.0	1.0
SN 58 220-240V 50/60Hz	0.5	2.0
SN 58T5 220-240V 50/60Hz	1.0	2.0
SN 58T5-S 220-240V 50/60Hz	1.0	2.0
SN 58T15 220-240V 50/60Hz	1.0	1.0
SN 59 220-240V 50/60Hz	1.0	4.0
SN 61 220-240V 50/60Hz	1.5	4.0
SN 89T5 400V 50/60Hz	1.0	1.0
SN 88T5 400V 50/60Hz	1.0	0.3
SND 57 220-240V 50/60Hz	1.0	-
SND 57-S 220-240V 50/60Hz	1.0	-
SND 58 220-240V 50/60Hz	1.0	-
SND 58-S 220-240V 50/60Hz	1.0	-
SND 89 400V 50/60Hz	1.5	-
SND 88 400V 50/60Hz	1.5	-
SU 10-S 220-240V 50/60Hz	1.0	0.2
SU 40-S 220-240V 50/60Hz	3.0	0.2
SX 26 220-240V 50/60Hz	1.0	5.0
SX 70 220-240V 50/60Hz	1.0	5.0
SX 72 220-240V 50/60Hz	1.0	5.0
SX 73 220-240V 50/60Hz	1.0	5.0
SX 74 220-240V 50/60Hz	1.0	2.0
SX 76 220-240V 50/60Hz	1.0	5.0
SX 131 220-240V 50/60Hz	1.0	5.0

Lojistik bilgi

Ürün adı	Paketleme türü	Paket tipi tanımı	Dış ambalaj içindeki paket adedi	Paketleme şekli	Paket birimi	Paket uzunluğu	Paket genişliği	Paket yüksekliği	Parça başına Brüt Ağırlık (g)	Net ağırlık (g)
						(mm)	(mm)	(mm)		
SUD 40-S 220-240V 50/60Hz	UNP	Unpacked	30	30	1	225	170	130	154	150
SUD 10-S 220-240V 50/60Hz	UNP	Unpacked	30	30	1	230	170	130	154	150
SI 51 220-240V 50/60Hz	UNP	Unpacked	48	48	1	252	180	174	52	47
SI 52 220-240V 50/60Hz	UNP	Unpacked	48	48	1	252	180	174	64	60
SI 54 360-415V 50/60Hz	UNP	Unpacked	20	20	1	235	225	100	90	83
SN 56 220-240V 50/60Hz	UNP	Unpacked	20	20	1	235	225	100	89	82
SN 57 220-240V 50/60Hz	UNP	Unpacked	48	48	1	252	180	174	45	40
SN 57T5-S 220-240V 50/60Hz	UNP	Unpacked	20	20	1	200	175	110	57	50
SN 57T15 220-240V 50/60Hz	UNP	Unpacked	48	48	1	252	180	174	51	46
SN 57T15-S 220-240V 50/60Hz	UNP	Unpacked	20	20	1	200	175	110	57	50
SN 58 220-240V 50/60Hz	UNP	Unpacked	48	48	1	252	180	174	45	40
SN 58T5 220-240V 50/60Hz	UNP	Unpacked	48	48	1	252	180	174	53	48
SN 58T5-S 220-240V 50/60Hz	UNP	Unpacked	20	20	1	200	175	110	58	51
SN 58T15 220-240V 50/60Hz	UNP	Unpacked	48	48	1	252	180	174	55	50
SN 59 220-240V 50/60Hz	UNP	Unpacked	20	20	1	235	225	100	83	76
SN 61 220-240V 50/60Hz	UNP	Unpacked	20	20	1	235	225	100	73	66
SN 89T5 400V 50/60Hz	UNP	Unpacked	20	20	1	235	225	100	70	63
SN 88T5 400V 50/60Hz	UNP	Unpacked	120	120	1	430	235	260	65	62
SND 57 220-240V 50/60Hz	UNP	Unpacked	48	48	1	252	180	174	54	50
SND 57-S 220-240V 50/60Hz	UNP	Unpacked	20	20	1	200	175	110	57	50
SND 58 220-240V 50/60Hz	UNP	Unpacked	48	48	1	252	180	174	54	50
SND 58-S 220-240V 50/60Hz	UNP	Unpacked	20	20	1	200	175	110	60	53
SND 89 400V 50/60Hz	UNP	Unpacked	120	120	1	430	235	260	73	70
SND 88 400V 50/60Hz	UNP	Unpacked	120	120	1	430	235	260	73	70
SU 10-S 220-240V 50/60Hz	UNP	Unpacked	30	30	1	230	170	130	144	140
SU 40-S 220-240V 50/60Hz	UNP	Unpacked	30	30	1	230	170	130	166	150
SX 26 220-240V 50/60Hz	UNP	Unpacked	20	20	1	235	225	100	88	81
SX 70 220-240V 50/60Hz	UNP	Unpacked	20	20	1	235	225	100	93	86

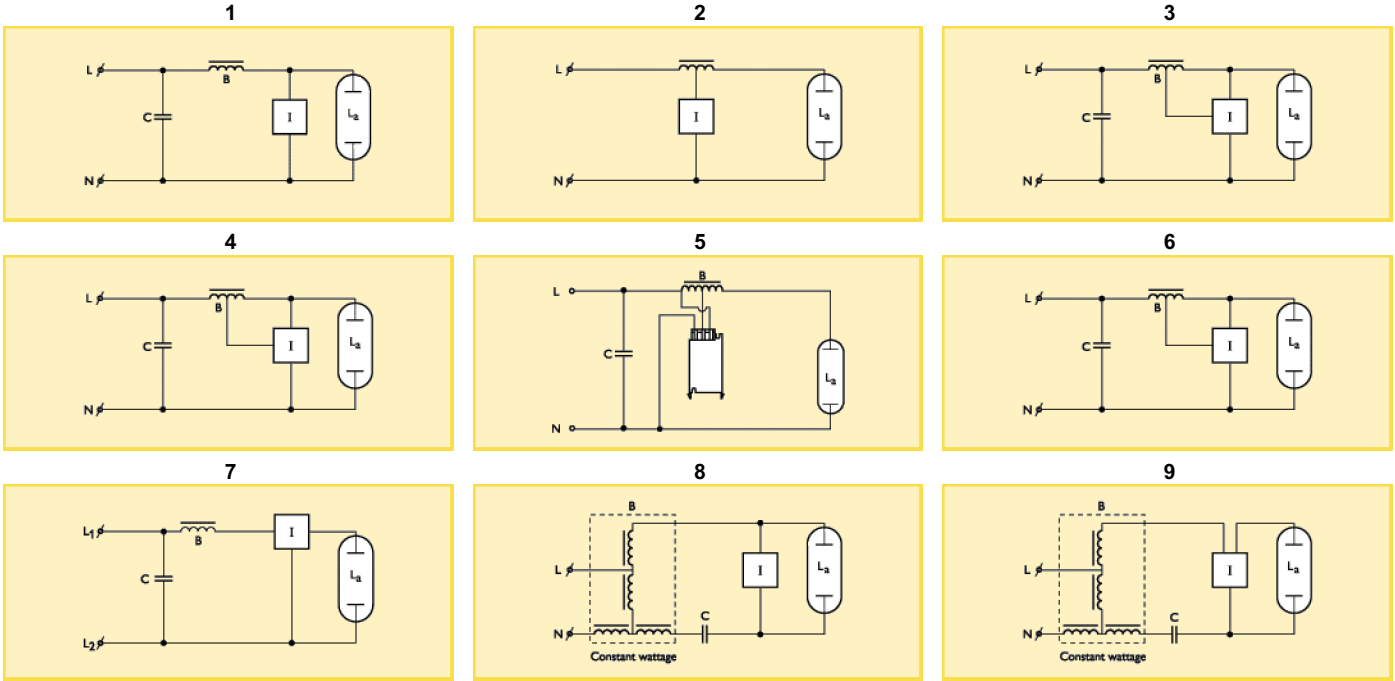
Daha fazla veri için bir sonraki sayfaya bakın

HID Ampul Balastları ⇒ Ateşleyici HID Ateşleyiciler

Lojistik bilgi (devamı)

Ürün adı	Paketleme türü	Paket tipi tanımı	Dış ambalaj içindeki paket adedi	Paketleme şekli	Paket birimi	Paket uzunluğu	Paket genişliği	Paket yüksekliği	Parça başına Brüt Ağırlık	Net ağırlık
						(mm)	(mm)	(mm)		
SX 72 220-240V 50/60Hz	UNP	Unpacked	20	20	1	235	225	100	88	81
SX 73 220-240V 50/60Hz	UNP	Unpacked	48	48	1	252	180	174	63	58
SX 74 220-240V 50/60Hz	UNP	Unpacked	20	20	1	235	225	100	97	90
SX 76 220-240V 50/60Hz	UNP	Unpacked	20	20	1	235	225	100	101	94
SX 131 220-240V 50/60Hz	UNP	Unpacked	48	48	1	252	180	174	71	65

Devre şeması



İlave genişletilmiş teknik data

Ürün adı	Ateşleme Gerilimi max. (kV)	Max. T_gövde (°C)	Wcs Balast Kontaktları (mm ²)	Devre şeması
SUD 40-S 220-240V 50/60Hz	5.00	105	4	-
SUD 10-S 220-240V 50/60Hz	2.30	105	4	-
SI 51 220-240V 50/60Hz	0.75	80	0.70-2.50	1
SI 52 220-240V 50/60Hz	0.75	80	0.70-2.50	2
SI 54 360-415V 50/60Hz	1.50	80	0.70-2.50	1
SN 56 220-240V 50/60Hz	5.00	60	0.70-2.50	3
SN 57 220-240V 50/60Hz	2.50	90	0.70-2.50	4
SN 57T5-S 220-240V 50/60Hz	2.50	90	0.70-2.50	3
SN 57T15 220-240V 50/60Hz	2.50	90	0.70-2.50	3
SN 57T15-S 220-240V 50/60Hz	2.50	90	0.70-2.50	3
SN 58 220-240V 50/60Hz	5.00	90	0.70-2.50	4
SN 58T5 220-240V 50/60Hz	5.00	90	0.70-2.50	3
SN 58T5-S 220-240V 50/60Hz	5.00	90	0.70-2.50	3
SN 58T15 220-240V 50/60Hz	5.00	90	0.70-2.50	3
SN 59 220-240V 50/60Hz	5.00	80	0.70-2.50	3
SN 61 220-240V 50/60Hz	5.00	90	0.70-2.50	5
SN 89T5 400V 50/60Hz	5.00	90	0.70-2.50	3
SN 88T5 400V 50/60Hz	5.00	90	0.70-2.50	3
SND 57 220-240V 50/60Hz	2.50	90	0.70-2.50	3
SND 57-S 220-240V 50/60Hz	2.50	90	0.70-2.50	3
SND 58 220-240V 50/60Hz	5.00	90	0.70-2.50	3
SND 58-S 220-240V 50/60Hz	5.00	90	0.70-2.50	3
SND 89 400V 50/60Hz	5.00	90	0.70-2.50	6
SND 88 400V 50/60Hz	5.00	90	0.70-2.50	6
SU 10-S 220-240V 50/60Hz	2.50	105	0.70-2.50	7
SU 40-S 220-240V 50/60Hz	5.00	105	0.70-2.50	7

Daha fazla veri için bir sonraki sayfaya bakın

HID Ampul Balastları ⇒ Ateşleyici HID Ateşleyiciler

İlave genişletilmiş teknik data (devamı)

Ürün adı	Ateşleme Gerilimi max. (kV)	Max. T_gövde (°C)	Wcs Balast Kontakları (mm ²)	Devre şeması
SX 26 220-240V 50/60Hz	1.00	80	0.70-2.50	1
SX 70 220-240V 50/60Hz	1.20	80	0.70-2.50	8
SX 72 220-240V 50/60Hz	1.00	80	0.70-2.50	1
SX 73 220-240V 50/60Hz	1.50	80	0.70-2.50	9
SX 74 220-240V 50/60Hz	1.40	80	0.70-2.50	8
SX 76 220-240V 50/60Hz	1.00	80	0.70-2.50	8
SX 131 220-240V 50/60Hz	1.50	80	0.70-2.50	9